

# **FIGHTER X**

**FN62F HD | 270PS | 6X4**

**FN62F HD R | 270PS | 6X4**



MARET 24



[www.ktbfuso.co.id](http://www.ktbfuso.co.id)

# FIGHTER X



## Performa



\*Tersedia 2 tipe ban:  
Radial & Bias

### 270PS Common Rail

Mesin 6M60 yang dilengkapi dengan **Variable Geometry Turbocharger (VGT)** mampu menghasilkan torsi dan tenaga maksimal di putaran mesin yang rendah.



Dengan **Exhaust Gas Recirculation (EGR)** dan **Positive Crankcase Ventilation (PCV)** yang didukung oleh **Diesel Oxidation Catalyst (DOC) Muffler** menghasilkan emisi gas buang ramah lingkungan.



### Chassis Kuat

Chassis tebal tanpa sambungan dengan posisi kelingan (rivet) di sisi samping, sehingga meningkatkan daya tahan chassis dan mempermudah dalam pemasangan rear body.

## Keamanan & Kenyamanan



### Kabin Modern & Rigid

Rigid cabin yang dirancang modern dengan kaca depan yang lebar untuk memberikan jarak pandang maksimal sehingga menambah keamanan bagi pengemudi.



### Kenyamanan Berkendara

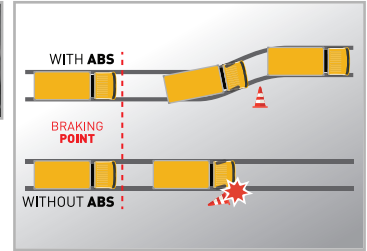
Ruang kabin luas dilengkapi **air suspension** pada kursi pengemudi. Posisi jok dapat diatur tinggi, jarak, dan kemiringan sudutnya, serta kemudi yang dapat diatur tinggi dan jaraknya sehingga memberikan pilihan posisi kenyamanan berkendara bagi pengemudi.

## Fitur Pelengkap



### Full Air Brake System + ABS

Dengan pengereman **Full Air Brake System + ABS**, dapat menambah keamanan saat di perjalanan.



### Ban 11" & 10 Baut

Memberikan distribusi muatan lebih baik & kekuatan dalam menghadapi segala medan.



### Front Panel

Panel depan untuk memudahkan pemeriksaan harian.



### Kabin Jungkit

Kabin Jungkit dengan sudut bukaan lebar (67°).



### Cornering Lamp

Tambahan Cornering Lamp untuk meningkatkan keamanan saat berbelok.

## Telematic System



### Job order planning

Perencanaan Kerja (Driver, Vehicle, Routes & Area).



### Vehicle management

Pengaturan Penggunaan & Perawatan Kendaraan.



### Report / Evaluation

Laporan & Analisa Terkait Pengoperasian Kendaraan.



### Driver management

Pengaturan Penugasan Pengemudi.

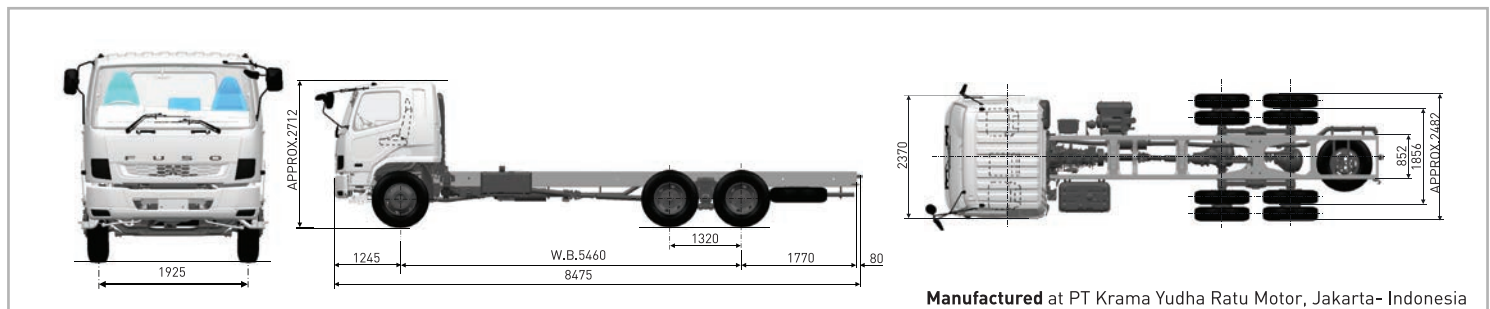


### Real time monitoring

Mengetahui Lokasi, Situasi & Status Perjalanan Kendaraan.



## Dimensi Kendaraan



Manufactured at PT Krama Yudha Ratu Motor, Jakarta- Indonesia

### MODEL 6x4 : FN62F HD & FN62F HD R

DIMENSI	KEMAMPUAN	REM
Jarak Sumbu Roda 5.460 mm	Kecapatan Maksimum 77 km/jam (FN62F HD R)	Rem kaki (Service brake) Full air, dual circuit, wedge type
Panjang Keseluruhan 8.475 mm	76 km/jam (FN62F HD)	Rem tangan (Parking brake) Spring loaded type on rear wheels by hand control valve
Lebar Keseluruhan 2.482 mm	Daya tanjak dengan Max G.V.W 58 %	Rem pembantu Sistem pengereman gas buang (Exhaust brake)
Tinggi Keseluruhan 2.712 mm	Radius putar minimum 9,0 m	<b>SUSPENSI</b>
Jarak roda depan kiri-kanan 1.925 mm	<b>BAN &amp; RODA</b> *Tersedia 2 tipe ban: Radial & Bias	Depan Laminated leaf springs dengan shock absorber
Jarak roda belakang kiri-kanan 1.856 mm	Ban depan Tunggal, 11.00-20-16PR	Belakang Inverted and laminated leaf springs with trunnion base and radius rods
<b>KABIN PENGEMUDI</b>	Ban belakang Ganda, 11.00-20-16PR	<b>KEMUDI</b>
Tipe All steel, tilt cab (Kabin Jungkit)	<b>KAPASITAS BAHAN BAKAR</b>	Tipe Ball nut type with integral type hydraulic power booster, telescopic & tilt steering column with steering lock
	Tangki 200 liter	

BERAT	TRANSMISI	MESIN
Berat chassis termasuk kabin 7.375 kg (FN62F HD R)	Model EATON ES-11109	Model 6M60 - DAT6
7.270 kg (FN62F HD)	Tipe 9 gigi maju dan 1 gigi mundur	Tipe 4 Stroke-cycle water cooled direct injection turbocharged diesel engine
Depan 3.050 kg (FN62F HD R)	Perbandingan gigi 12.640 - 8.810 - 6.550 - 4.770 - 3.550 - 2.480	Diameter X Langkah 118x115 mm
3.000 (FN62F HD)	- 1.850 - 1.340 - 1.000 Mundur 13.21	Isi Silinder 7.545 cc
Belakang 4.325 kg (FN62F HD R)	Perbandingan gigi akhir 7.400	Daya Maksimum 270/2.400 PS/rpm
4.270 (FN62F HD)	Tipe Kopling Hydraulic control, coil spring type, single dry plate with air pressure assistance	Torsi Maksimum 880/1.200 - 2.000 Nm/rpm
Max G.V.W 26.000 kg	<b>SISTEM KELISTRIKAN</b>	
Depan 6.000 kg	Tegangan 24 V	
Belakang 20.000 kg		

CATATAN : Untuk peningkatan & penyesuaian dengan perkembangan teknologi, spesifikasi ini sewaktu-waktu dapat berubah tanpa pemberitahuan terlebih dahulu.

\*Syarat dan ketentuan berlaku.

MITSUBISHI FUSO authorized distributor

**PT Krama Yudha Tiga Berlian Motors**  
www.ktbtfuso.co.id



atau 50.000 km